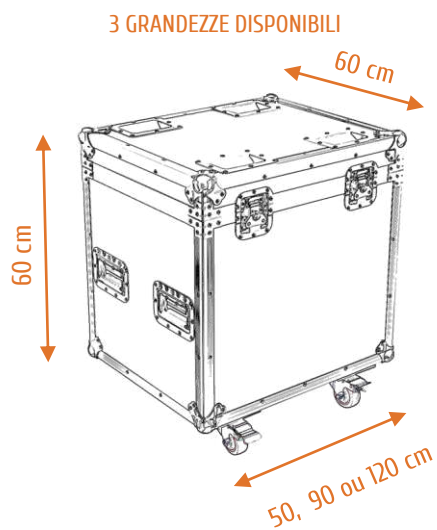


FLIGHT CASE



Flight case
 Modello impilabile
 Chiusure a farfalla
 4 ruote 2 con freni
 Rif. **100-0105** (50 x 60 x 60)
 Rif. **100-0109** (90 x 60 x 60)
 Rif. **100-0112** (120 x 60 x 60)



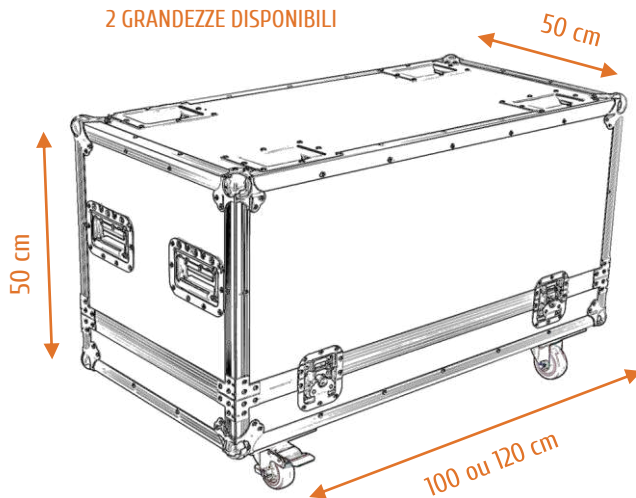
Riferimenti	100-0105	100-0109	100-0112
Dimensioni interne (L x l x H) cm	47 x 57 x 54	87 x 57 x 54	117 x 57 x 54
Dimensioni esterne senza ruote (L x l x H) cm	50 x 60 x 60	90 x 60 x 60	120 x 60 x 60
Altezza ruote (cm)	10	12,5	12,5
Spessore Foam interno (cm)	0,5	0,5	0,5
Materiali	Legno multistrato, Alluminio, Foam		
Roulette	4 girevoli 2 con freni		
Cassa impilabile	Si	Si	Si
Cerniere	2	2	3
Chiusure a farfalla	2	2	2
Maniglie	4	4	4
Colore	■	■	■
Peso del prodotto (kg)	19	26,5	32,1
Dimensioni angolari (mm)	30 x 30	30 x 30	30 x 30
Dimensioni imballaggio (mm)	53 x 63 x 63	93 x 63 x 63	123 x 63 x 63
Peso con l'imballaggio (kg)	20	27,5	33,1

FLIGHT CASE



Flight case
Modello impilabile
Chiusure a farfalla
4 ruote 2 con freni
Rif. **100-0212** (100 x 50 x 50)
Rif. **100-0215** (120 x 50 x 50)

2 GRANDEZZE DISPONIBILI



Riferimenti	100-0212	100-0215
Dimensioni interne utili (L x l x H) cm	97 x 47 x 47	117 x 47 x 47
Dimensioni esterne senza ruote (L x l x H) cm	100 x 50 x 50	120 x 50 x 50
Altezza ruote (cm)	12,5	12,5
Spessore foam interno (cm)	0,8	0,8
Materiali	Legno multistrato, Alluminio, Foam	
Roulette	4 girevoli 2 con freni	
Cassa impilabile	Si	Si
Chiusure a farfalla	4	4
Maniglie	4	4
Colore	■	■
Peso del prodotto (kg)	24,7	27,5
Dimensioni angolari (mm)	30 x 30	30 x 30
Dimensioni imballaggio (mm)	103 x 53 x 53	123 x 53 x 53
Peso con imballaggio (kg)	25,7	28,5

RACK CASE 19" + CONSOLE



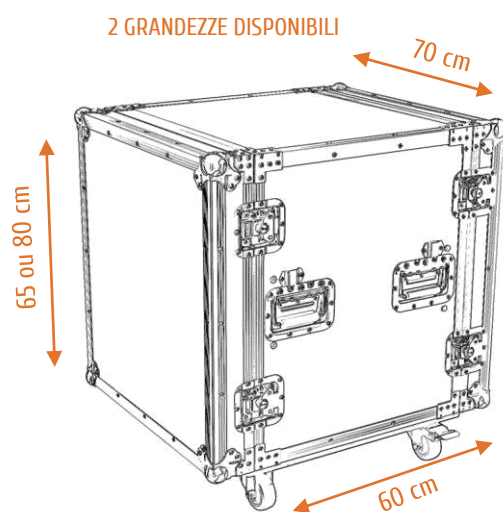
Rack case 19" + console

Chiusure a farfalla

4 ruote 2 con freni

Réf. **101-0112** (70 x 60 x 65)

Réf. **101-0116** (70 x 60 x 80)



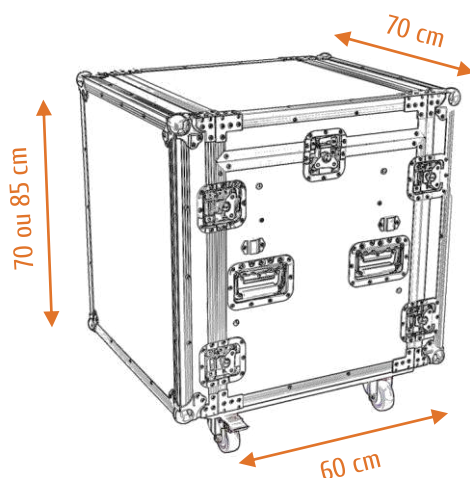
Riferimenti	101-0112	101-0116
Dimensioni esterne senza ruote (L x l x H) cm	70 x 59 x 65	70 x 59 x 81
Altezza ruote (cm)	10	10
Altezza (cm)	54	72
Profondità interna rail a rail (cm)	48	48
Profondità interna totale (cm)	52	52
Lunghezza console (cm)	64,5	81
Lunghezza console + rack (cm)	123	141
Altezza della console dal pavimento (cm)	52	72
Spessore foam interno (cm)	0,8	0,8
Materiali	Legno multistrato, Alluminio, Foam	
Roulette	4 girevoli 2 con freni	
Chiusure a farfalla	8	8
Maniglie	4	4
Cerniere	2	2
Colore	■	■
Peso del prodotto (kg)	35,5	40,7
Dimensioni angolari (mm)	30 x 30	30 x 30
Dimensioni imballaggio (mm)	73 x 63 x 67	73 x 63 x 85
Peso con imballaggio (kg)	36,5	41,7

RACK CASE 19" + CONSOLE + PIANO INCLINATO



Rack case 19" + console
 Piano inclinato
 Chiusura a farfalla
 4 ruote 2 con freni
 Rif. **101-0212** (70 x 60 x 62)
 Rif. **101-0216** (70 x 60 x 85)

2 GRANDEZZE DISPONIBILI



Riferimenti	101-0212	101-0216
Dimensioni esterni senza ruote (L x l x H) cm	70 x 60 x 62	70 x 60 x 85
Altezza ruote (cm)	10	10
Altezza du rail (cm)	36	54
Profondità interna rail a rail (cm)	48	48
Profondità interna totale (cm)	52	52
Longhezza console (cm)	68	84
Longhezza console + rack (cm)	127	144
Altezza da terra della console (cm)	52	71
Spessore foam interno (cm)	0,8	0,8
Materiali	Legno multistrato, Alluminio, Foam	
Ruote	4 girevoli 2 con freni	
Chiusura a farfalla	10	10
Maniglie	4	4
Colore	■	■
Peso del prodotto (kg)	38,5	43,7
Dimensioni angolari (mm)	30 x 30	30 x 30
Dimensioni imballaggio (mm)	73 x 63 x 70	73 X 63 X 88
Peso con imballaggio (kg)	39,5	44,7